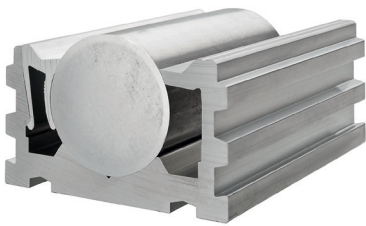
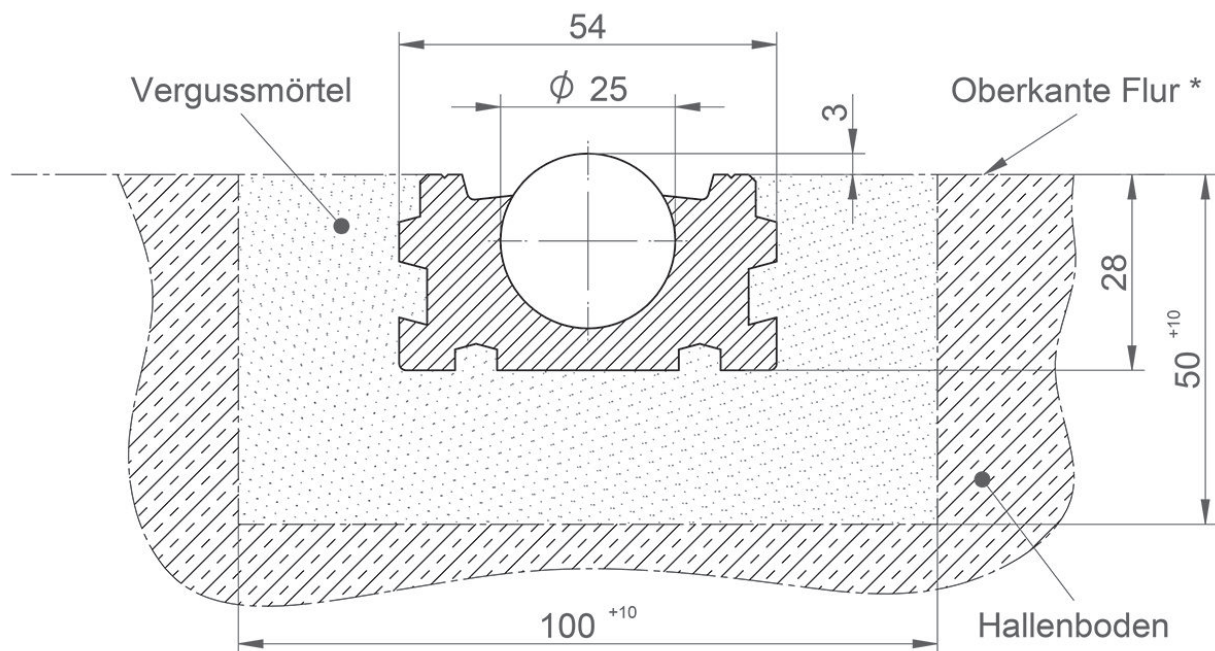


LOXrail® 25 Bodenschiene

Artikelnr.: 480200 Zeichnungsnr.: 80000-0037

LOXrail® 25 Bodenschiene

- Aluminium-Grundprofil
- Aluminium-Klemmprofil
- Gehärtete Stahlwelle (optional Edelstahl ausführung möglich)
- Standard-Einzellängen der Schienenelemente: 3000mm
- Schienenlängen werden individuell auf Ihre Anforderungen zugeschnitten



Technische Änderungen und Irrtümer vorbehalten. Maßgeblich sind die jeweils aktuellen Artikelzeichnungen.