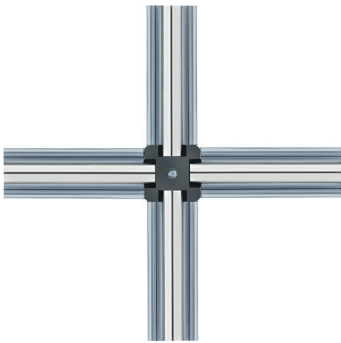


LOXrail® 25 Kreuzungselement

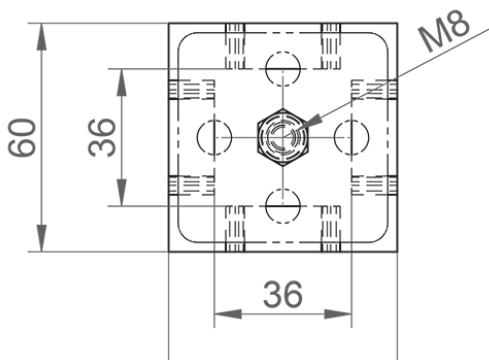
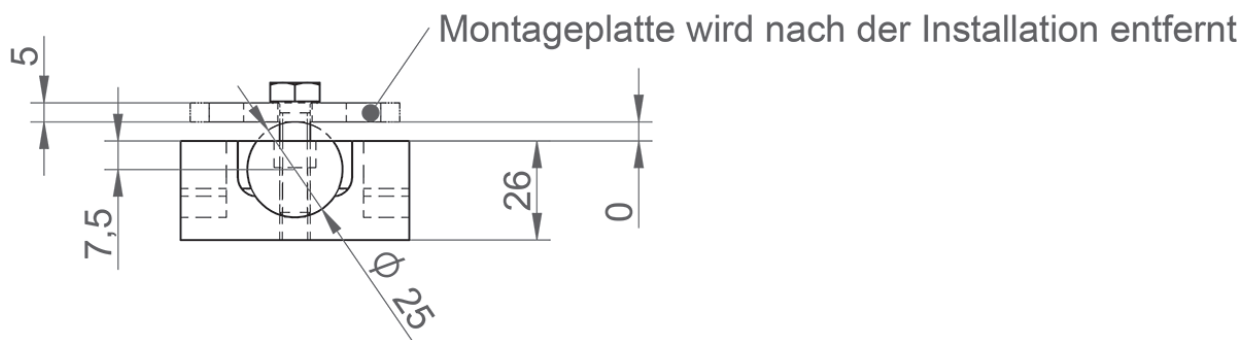
Artikelnr.: 480210 Zeichnungsnr.: 16002-0116

LOXrail® 25 Kreuzungselement



- Gehärtetes Verbindungselement für Kreuzungsbereiche inkl. Kunststoffabdeckkappen
- Inkl. Montageplatte zur Klemmung der Schiene bei Installation

• **Eigengewicht:** 0,660 kg



Technische Änderungen und Irrtümer vorbehalten. Maßgeblich sind die jeweils aktuellen Artikelzeichnungen.