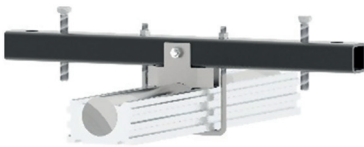


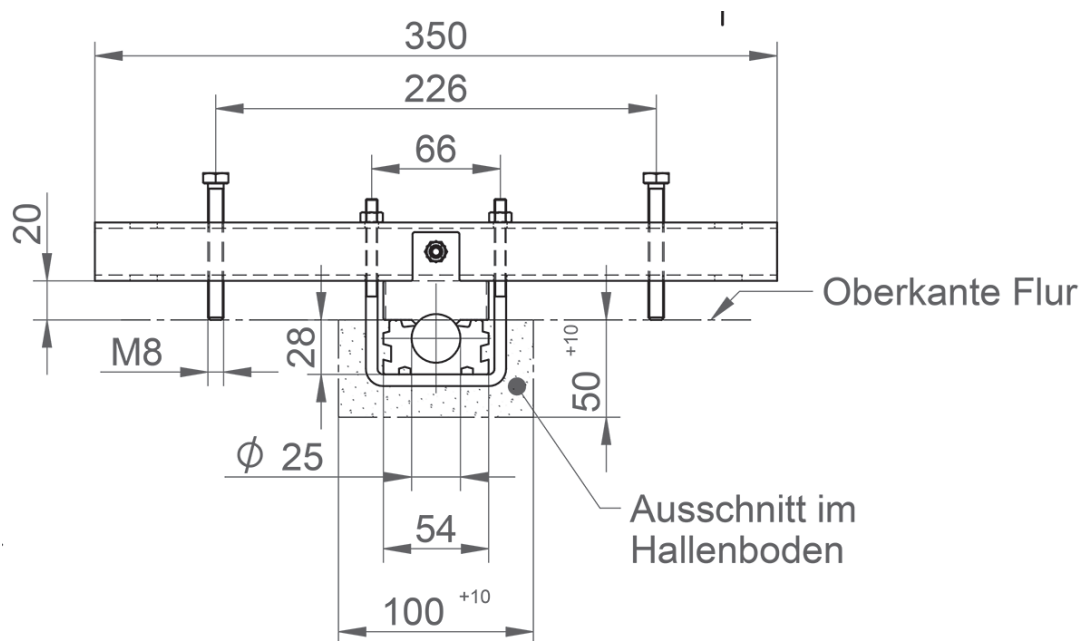
LOXrail® 25 Montagelehre 25 einspurig

Artikelnr.: 480294 Zeichnungsnr.: 16002-0491

LOXrail® 25 Montagelehre 25 einspurig



- Montagelehre für die Ausrichtung und Höhenjustage einzelner Schienen sowie größter Spurweiten
- Die Montagelehre wird im Schienenverlauf ca. alle 1,2m gesetzt



Technische Änderungen und Irrtümer vorbehalten. Maßgeblich sind die jeweils aktuellen Artikelzeichnungen.