

LOXrail® Radsatz 25-2

Artikelnr.: 481201 Zeichnungsnr.: 16002-0136

LOXrail® 25 Doppel-Radsatz



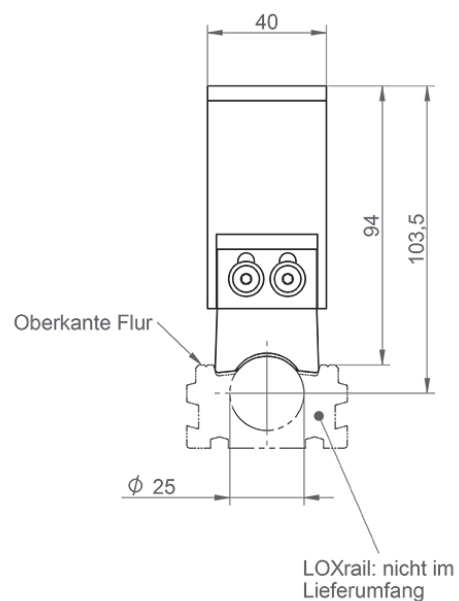
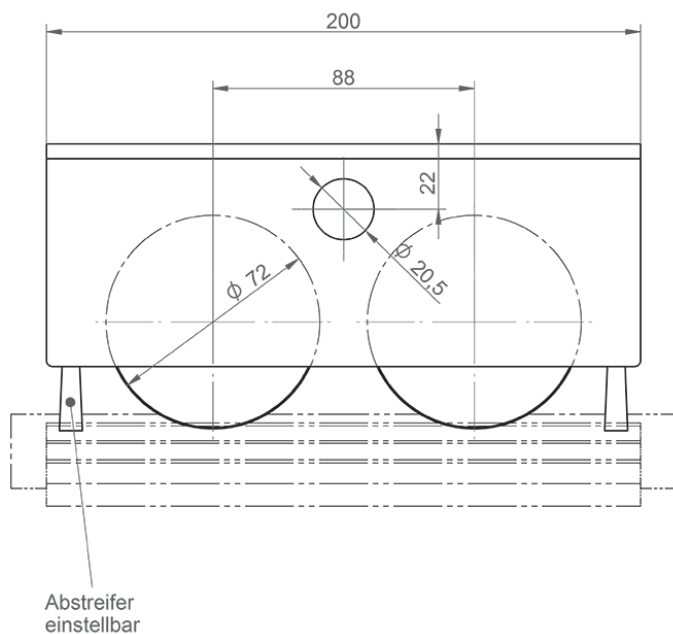
- Ausführung mit zwei Rollen für mittlere und höhere Belastungen und Schienensysteme mit Kreuzungen
- Spezial-Profillaufrolle für LOXrail® 25
- 2x Abstreifbürste zur Reinigung der LOXrail®
- Definierte Anbindungsflächen ermöglichen präzisen Einbau
- Ausgleichsplatte zur Dämpfung von Stößen beim Beladen

• **Eigengewicht:** 1,987 kg

• **Max. Traglast:**

32,8 kN auf LOXrail® Schiene

14 kN bei Belastung der Spurkränze



Technische Änderungen und Irrtümer vorbehalten. Maßgeblich sind die jeweils aktuellen Artikelzeichnungen.