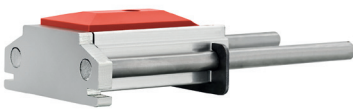


LOXrail® 25 Fahrwegbegrenzer

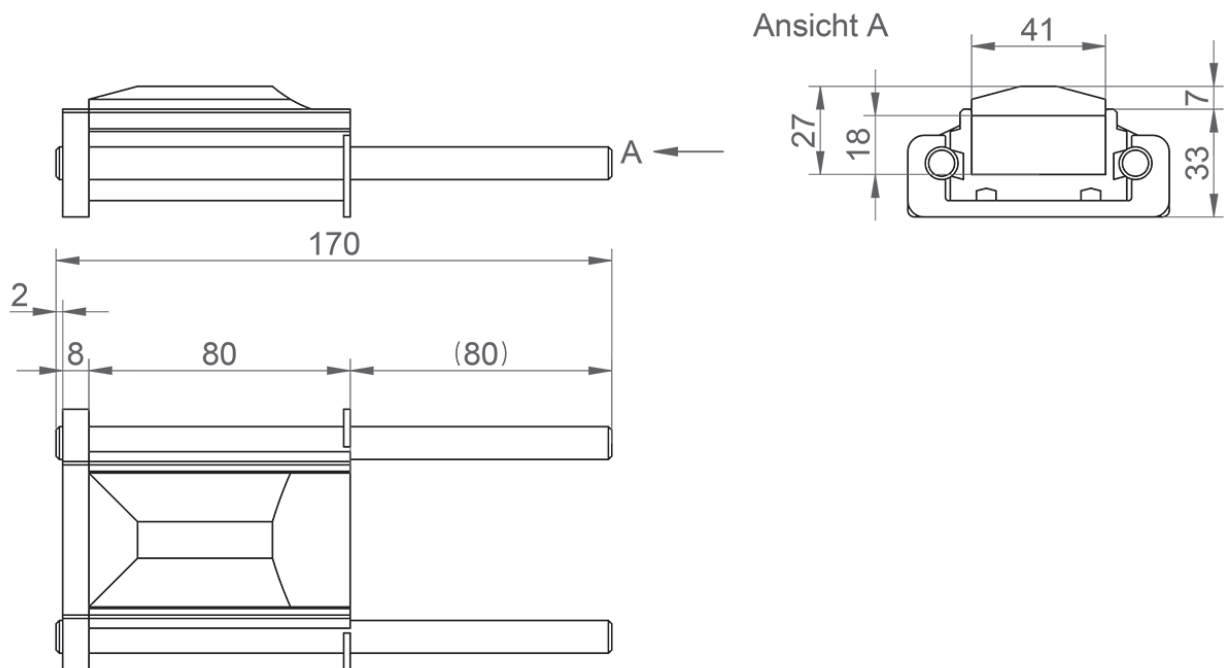
Artikelnr.: 481204 Zeichnungsnr.: 16002-0540

LOXrail® 25 Fahrwegbegrenzer



- Abschlusselement von LOXrail® Schienenwegen
- Hemmt das ungewollte Verlassen des Schienenweges
- Nur einsetzbar bei Installation der Schienen im Hallenboden

• **Eigengewicht:** 0,707 kg



Technische Änderungen und Irrtümer vorbehalten. Maßgeblich sind die jeweils aktuellen Artikelzeichnungen.