

LOXrail® 40 Halteklammer

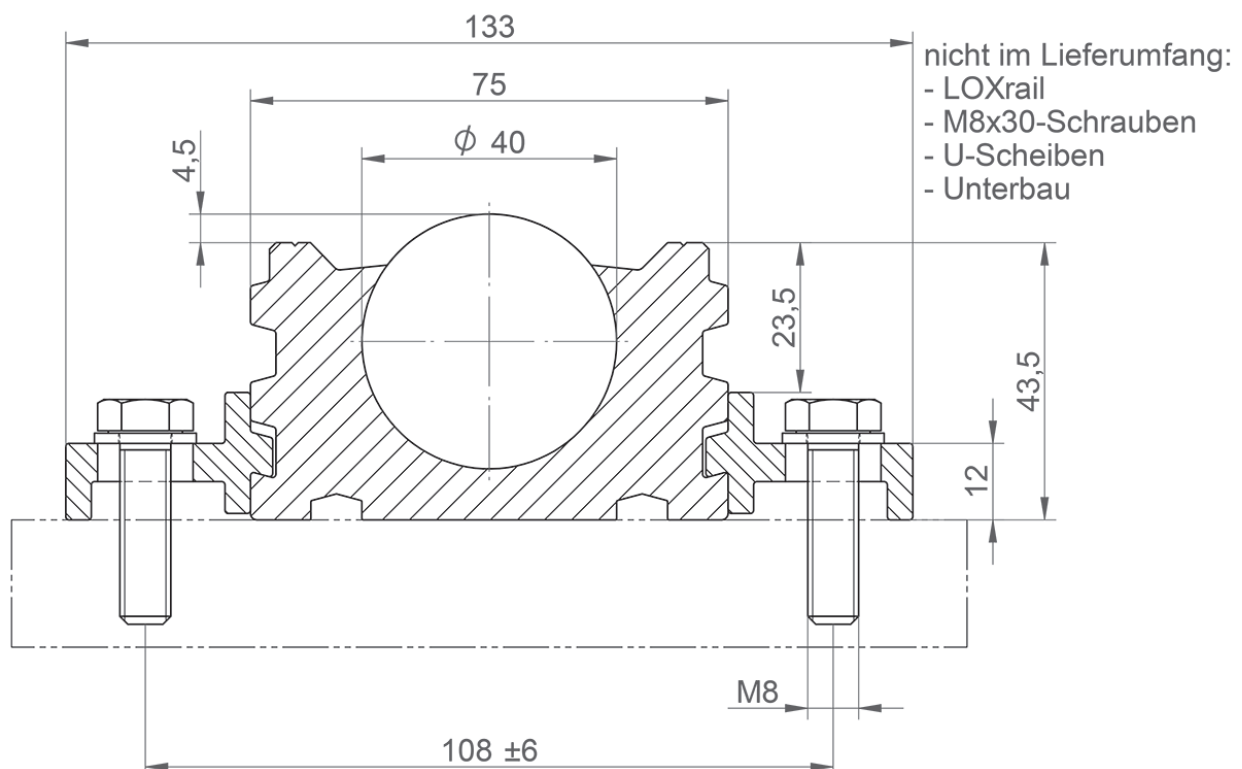
Artikelnr.: 480202 Zeichnungsnr.: 80000-0016

LOXrail® 40 Halteklammer



- Befestigungselement zur Montage der LOXrail® auf Stahlbau oder Trägerprofilen
- Seitliche Verstellmöglichkeit zur Einstellung der Spurweite
- Halteklammern werden beidseitig der Schiene alle 300 mm gesetzt
- Fertig gebohrte und konfektionierte Trägerprofile für die Auf-Flur-Montage sind bei uns erhältlich

• **Eigengewicht:** 37,811 kg



Technische Änderungen und Irrtümer vorbehalten. Maßgeblich sind die jeweils aktuellen Artikelzeichnungen.