

LOXrail® Radsatz 40-1

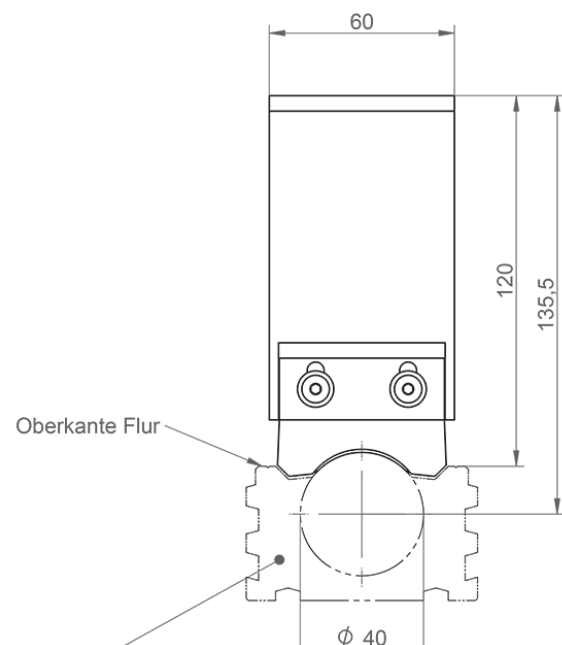
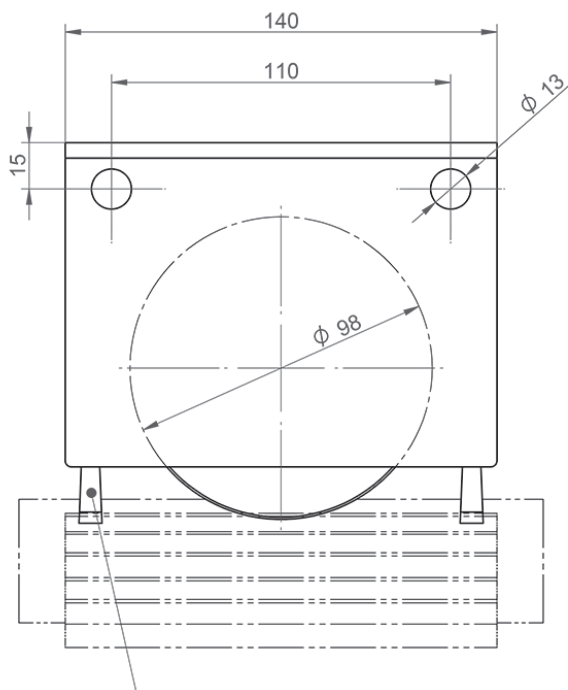
Artikelnr.: 481202 Zeichnungsnr.: 16002-0146

LOXrail® 40 Einfach-Radsatz



- Ausführung mit zwei Rollen für mittlere und höhere Belastungen und Schienensysteme mit Kreuzungen
- Spezial-Profillaufrolle für LOXrail® 25
- 2x Abstreifbürste zur Reinigung der LOXrail®
- Definierte Anbindungsflächen ermöglichen präzisen Einbau
- Ausgleichsplatte zur Dämpfung von Stößen beim Beladen

- **Eigengewicht:** 2,798 kg
- **Max. Traglast:**
29 kN auf LOXrail® Schiene
16,5 kN bei Belastung der Spurkränze



Technische Änderungen und Irrtümer vorbehalten. Maßgeblich sind die jeweils aktuellen Artikelzeichnungen.