

## LOXrail® 40 Fahrwegbegrenzer

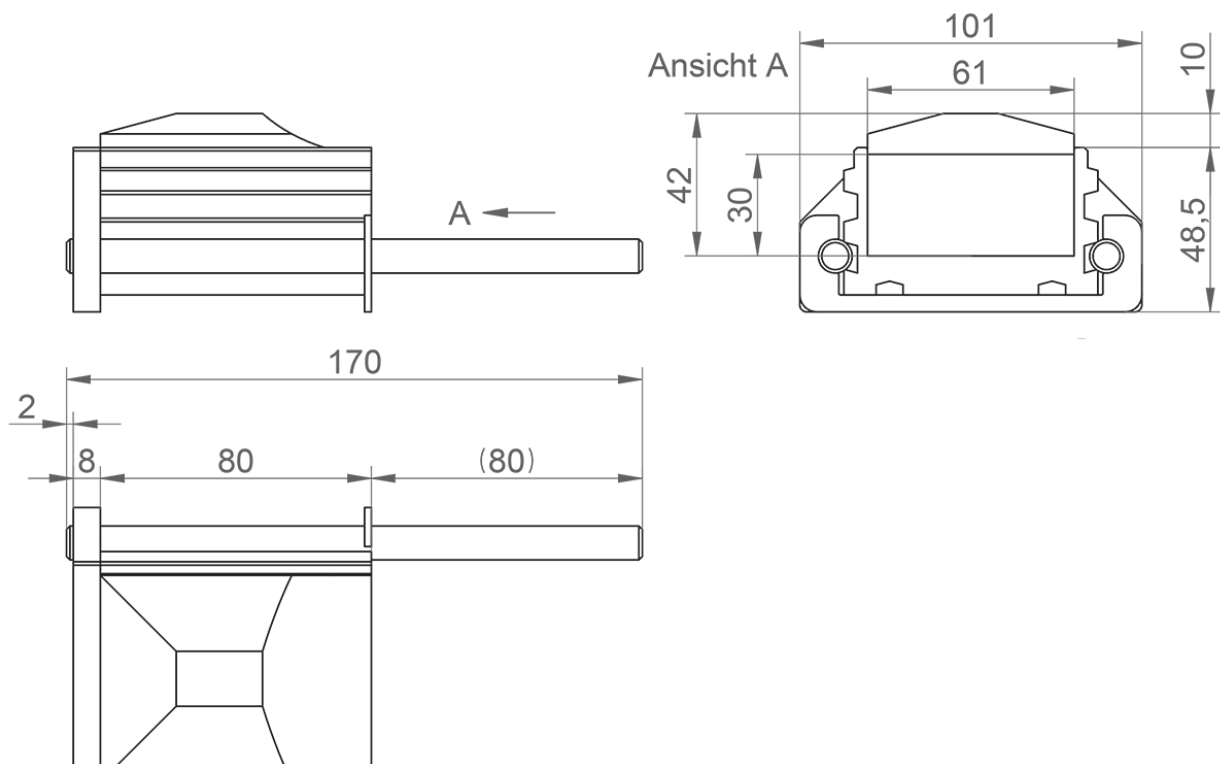
Artikelnr.: 481205 Zeichnungsnr.: 16002-0550

### LOXrail® 40 Fahrwegbegrenzer



- Festanschlag-Element zur Verhinderung des Verlassens der Schiene oder als Positionierhilfe am Ende eines Schienenweges
- Der Festanschlag wird auf das Schienenende aufgesteckt und zusätzlich mittels Ankerstange im Boden befestigt (Ankerstange nicht im Lieferumfang)

• **Eigengewicht:** 1,276 kg



Technische Änderungen und Irrtümer vorbehalten. Maßgeblich sind die jeweils aktuellen Artikelzeichnungen.