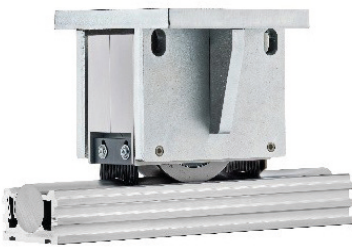


LOXrail® Radsatz 40-1 MR

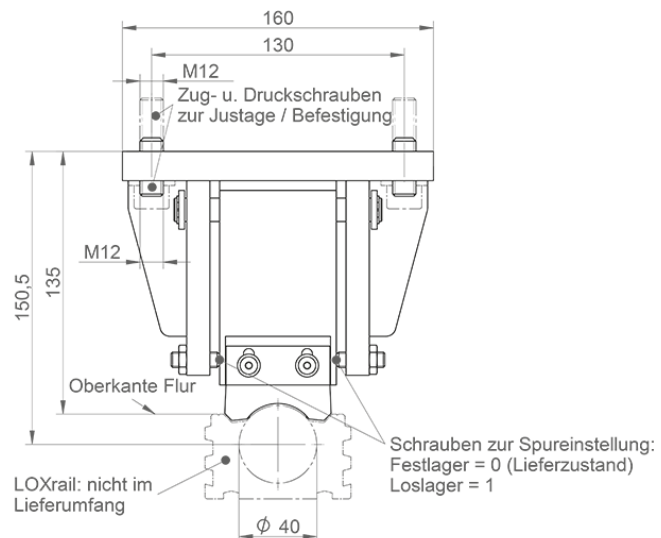
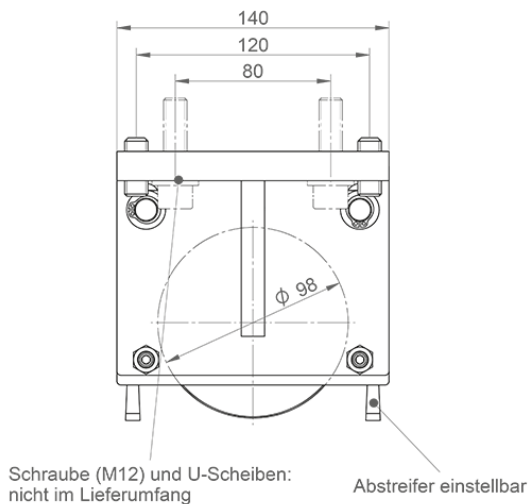
Artikelnr.: 481206 Zeichnungsnr.: 16002-0510

Einfach-Radsatz für LOXrail® 40 mit zusätzlichem Montagerahmen



- **Eigengewicht:** 8,46 kg
- **Max. Traglast:**
29 kN (auf LOXrail® Schiene)
16,5 kN (bei Belastung der Spurkränze)

- Unkomplizierte Anbindung an bestehende Konstruktionen
- Sachgemäßer Einbau des Radsatzes in den Montagerahmen
- Einfache Realisierung von Fest- und Loslagern
- Spezial-Profillaufrolle für LOXrail® 40
- 2x Abstreifbürste zur Reinigung der LOXrail®
- Definierte Anbindungsflächen ermöglichen präzisen Einbau
- Ausgleichsplatte zur Dämpfung von Stößen beim Beladen



Technische Änderungen und Irrtümer vorbehalten. Maßgeblich sind die jeweils aktuellen Artikelzeichnungen.