

## LOXrail® 40 Fahrwegbegrenzer auf Flur

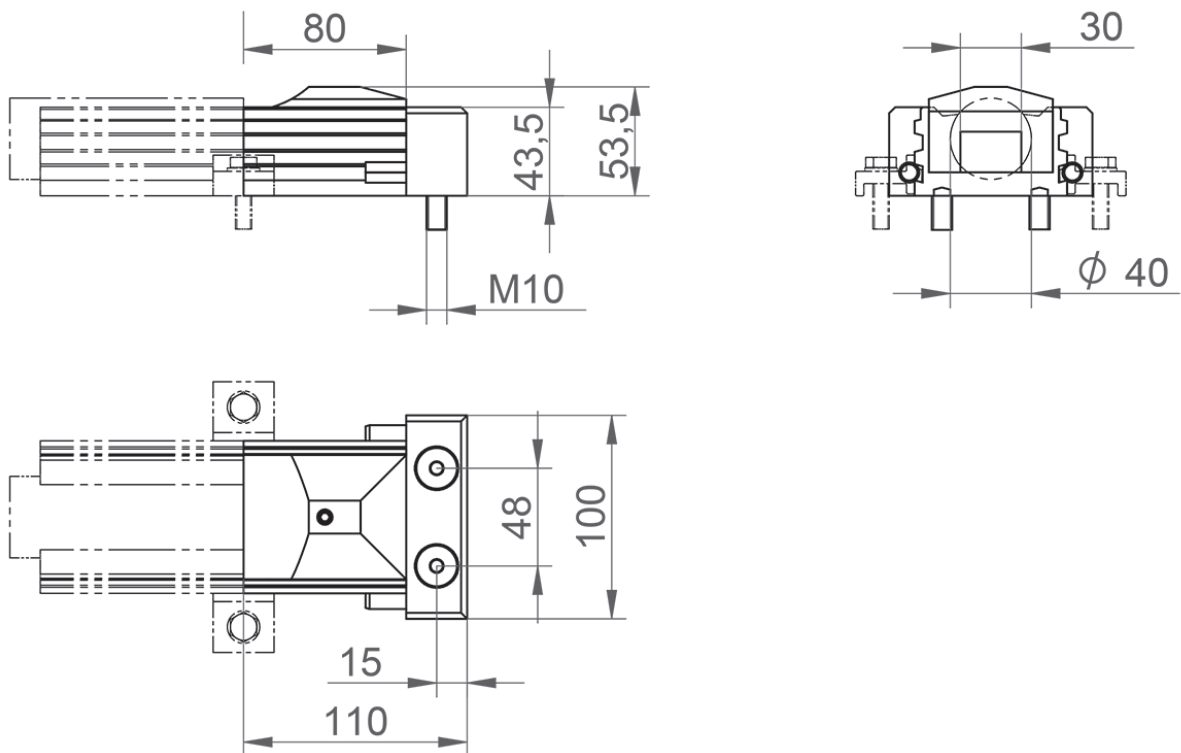
Artikelnr.: 481219 Zeichnungsnr.: 16002-0575

### LOXrail® 40 Fahrwegbegrenzer



- Abschlusselement von LOXrail® Schienenwegen
- Hemmt das ungewollte Verlassen des Schienenweges
- Nur einsetzbar bei Installation der Schienen auf Stahlbau oder Trägerprofilen

• **Eigengewicht:** 1,797 kg



Technische Änderungen und Irrtümer vorbehalten. Maßgeblich sind die jeweils aktuellen Artikelzeichnungen.