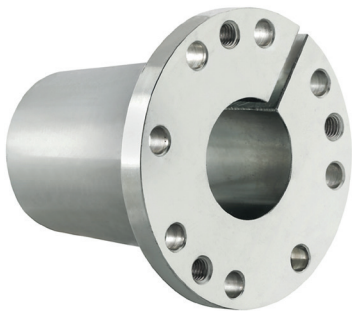
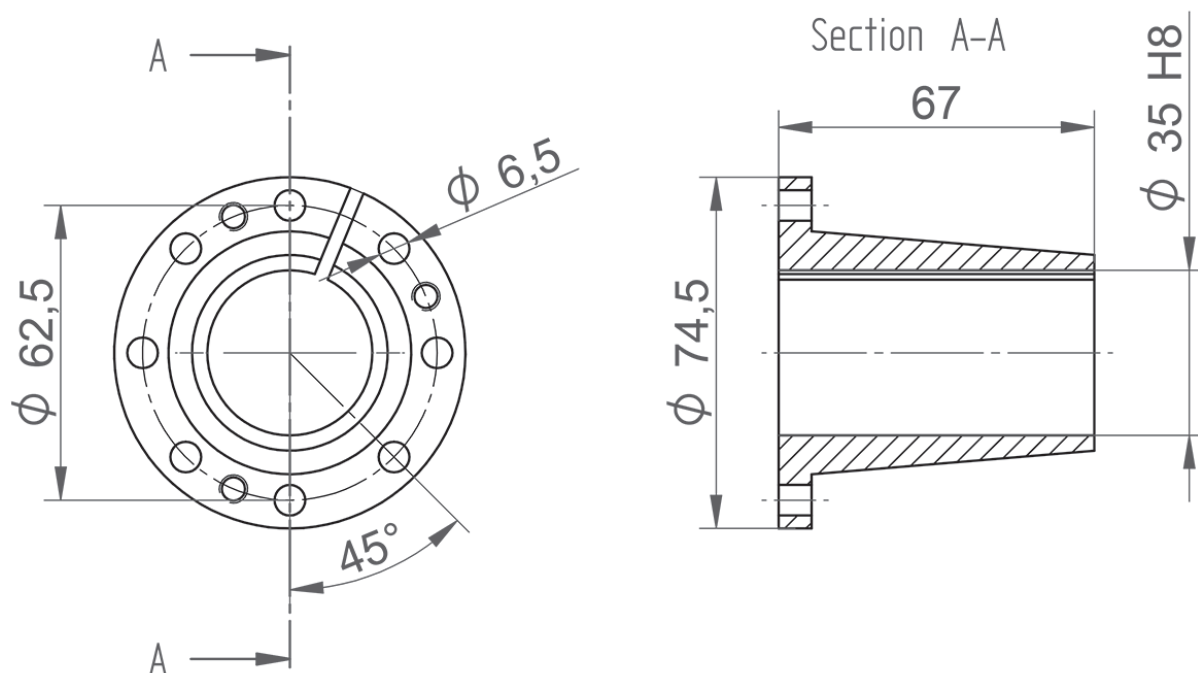


**LOXrail® clamping bush d35**

Art. No. 481303 Zeichnungsnr.: 16002-0439

**LOXrail® clamping bush for drive wheels**

- Ermöglicht die Anbindung von starren Antriebswellen an ein Antriebsrad mittels Klemmung
- Ausgelegt für Antriebswellen d=30
- Inkl. Montagematerial

• **Deadweight:** 0,585 kg

Technical data are subject to changes and errors. Only current article drawings are relevant.